

Zahnradpumpenaggregate

Produktserie MKx

Für Öl und Fließfett

Zur Anwendung in SKF MonoFlex Einleitungs- und Öl+Luft-Zentralschmiersystemen



Die Aggregate der Produktserie MKx werden in SKF MonoFlex Einleitungssystemen eingesetzt und enthalten bereits ein Druckbegrenzungs- sowie Druckentlastungsventil.

Die Aggregate der Produktserie MKx werden optional mit oder ohne Manometer zur optischen Überwachung des Druckverlaufes in der Hauptleitung geliefert. Die elektrische Drucküberwachung kann durch einen integrierten Druckschalter erfolgen. Bei Bedarf ist eine Füllstandsüberwachung ebenfalls möglich.

Die Ansteuerung erfolgt extern über die Maschinensteuerung oder über ein integriertes Steuergerät. Weiterhin kann eine Auslieferung mit Drucktaster erfolgen, durch den jederzeit auch eine manuelle Zwischenschmierung möglich ist.

Alle wichtigen Funktionen sind im Deckel integriert. Eine Kunststoffkappe schützt die elektrischen Bauteile vor Umgebungseinflüssen wie Schmutz und Staub.

Der modulare Aufbau macht die Aggregate der Produktserie MKx sowohl für Maschinenhersteller als auch für Endanwender und Händler interessant.



Wichtige Information zum Produktgebrauch

Alle Produkte von SKF dürfen nur bestimmungsgemäß, wie in diesem Prospekt und den Betriebs- bzw. Montageanleitungen beschrieben, verwendet werden. Werden zu den Produkten Betriebsanleitungen geliefert, sind diese zu lesen und zu befolgen.

Nicht alle Schmierstoffe sind mit Zentralschmieranlagen förderbar! Auf Wunsch überprüft SKF den vom Anwender ausgewählten Schmierstoff auf die Förderbarkeit in Zentralschmieranlagen. Von SKF hergestellte Schmiersysteme oder deren Komponenten sind nicht zugelassen für den Einsatz in Verbindung mit Gasen, verflüssigten Gasen, unter Druck gelösten Gasen, Dämpfen und denjenigen Flüssigkeiten, deren Dampfdruck bei der zulässigen maximalen Temperatur um mehr als 0,5 bar über dem normalen Atmosphärendruck (1 013 mbar) liegt.

Insbesondere weisen wir darauf hin, dass gefährliche Stoffe jeglicher Art, vor allem die Stoffe die gemäß der EG RL 67/548/EWG Artikel 2, Absatz 2 als gefährlich eingestuft wurden, nur nach Rücksprache und schriftlicher Genehmigung durch SKF in SKF Zentralschmiersystemen und Komponenten eingefüllt und mit ihnen gefördert und/oder verteilt werden dürfen.

Inhalt

Unterscheidungsmerkmale der Zahnradpumpenaggregate	
Beschreibung der Ausführungen	
Zahnradpumpenaggregat MKU	4
Zahnradpumpenaggregat MKF	4
Zahnradpumpenaggregat MKL	4
Systemaufbau	5
Darstellung der verschiedenen Kombinationsmöglichkeiten	
der Produktserie MKU	6
Konfigurator, Produktserie MKU	7
Darstellung der verschiedenen Kombinationsmöglichkeiten	
der Produktserie MKF	8
Konfigurator, Produktserie MKF	9
Darstellung der verschiedenen Kombinationsmöglichkeiten	
der Produktserie MKL	10
Konfigurator, Produktserie MKL	11
Technische Daten	12
Einbauzeichnungen	13–14
Elektrischer Anschluss / Steuerung	15–17
Variante A+B	15
Variante C+D mit Steuerung IG/IZ38-30-I	16
Variante E mit Steuerung IGZ36-20-S6-I	17
Variante F mit Steuerung IG54-20-S4-I	17
Zubehör	18–19
Befüllleinrichtung	18
Hauptleitungsanschluss	18
Elektrische Steckverbindungen	19
Auffüllpumpe	19
Explosionszeichnung	20
Ersatzteiltabelle	21

Beschreibung der Ausführungen

Zahnradpumpenaggregat MKU

Aggregate der Produktserie MKU sind zur Förderung von Öl mit einem Viskositätsbereich von 20 bis 1500 mm²/s geeignet.

Die Aggregate sind in den folgenden Behälterausführungen lieferbar:

- 2 Liter Kunststoffbehälter
- 3 Liter Kunststoffbehälter
- 3 Liter Metallbehälter
- 6 Liter Kunststoffbehälter

Die Aggregate sind optional mit Druckschalter und/oder Füllstandsschalter ausgestattet.

Der elektrische Anschluss erfolgt über DIN-Anbaustecker oder Kabelverschraubungen.

Aggregate mit einem Behälterinhalt von 3 bzw. 6 Litern sind optional mit einem integrierten Steuergerät lieferbar.



Zahnradpumpenaggregat MKF

Aggregate der Produktserie MKF sind zur Förderung von Fließfett der NLGI-Klassen 000 bzw. 00 geeignet.

Die Aggregate sind in den folgenden Behälterausführungen lieferbar:

- 2 Liter Kunststoffbehälter
- 3 Liter Kunststoffbehälter
- 6 Liter Kunststoffbehälter

Die Aggregate sind optional mit Druckschalter und/oder Füllstandsschalter ausgestattet.

Der elektrische Anschluss erfolgt über DIN-Anbaustecker oder Kabelverschraubungen.

Aggregate mit einem Behälterinhalt von 3 bzw. 6 Litern sind optional mit einem integrierten Steuergerät lieferbar.



Zahnradpumpenaggregat MKL

Aggregate der Produktserie MKL sind zur Förderung von Öl mit einem Viskositätsbereich von 20 bis 1500 mm²/s geeignet.

Die Aggregate sind in den folgenden Behälterausführungen lieferbar:

- 3 Liter Kunststoffbehälter
- 3 Liter Metallbehälter
- 6 Liter Kunststoffbehälter

Die Aggregate sind mit Druckschalter und Füllstandsschalter ausgestattet, deren Signal mittels eines integrierten Steuergeräts ausgewertet werden.

Das Steuergerät bietet zudem die Möglichkeit das Signal eines externen Luftdruckschalters zur Überwachung der Öl+Luft-Anlage auszuwerten.

Die elektrischen Anschlüsse erfolgen über DIN-Anbaustecker oder Kabelverschraubungen.



SKF MonoFlex Systemaufbau

Vorschmier-, Nachschmier- und Öl+Luft-Verteilersystem

SKF MonoFlex Einleitungszentralschmier-systeme mit Einleitungsverteilern bestehen im Allgemeinen aus einem Schmieraggregat, den Einleitungsverteilern und den Schmierleitungen. Das für den Betrieb der Einleitungs-Zentralschmier-systeme erforderliche Druckbegrenzungsventil und Druckentlastungsventil ist in dem Schmieraggregat integriert.

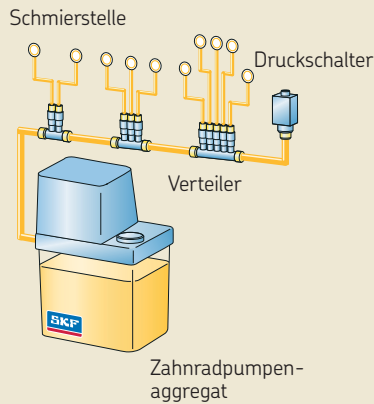
Sind im Einleitungszentralschmier-system Druckverluste von mehr als 10 bar zu erwarten, z.B. durch die Ausdehnung des Zentralschmier-systems oder durch die Viskosität des Schmierstoffes (abhängig von der Umgebungstemperatur), so sollte zur Überwachung des Systems ein Druckschalter möglichst am Ende der Hauptleitung montiert werden. Somit kann ein Druckschalter im Aggregat entfallen.

Der Druckschalter überwacht den erforderlichen Druckaufbau während des Schmier-zyklus.

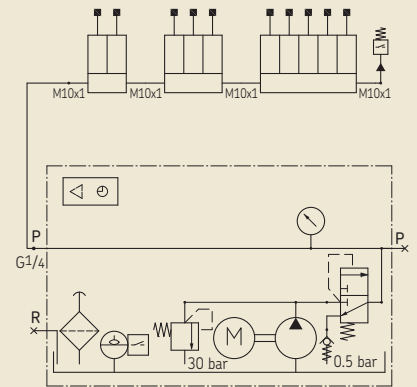
Während der vom Steuergerät oder der Maschinensteuerung vorgegebenen Laufzeit des Schmieraggregates erfolgt der Druckaufbau im Einleitungs-Zentralschmier-system. Für die einwandfreie Funktion der Einleitungsverteiler ist nach dem Abschalten des Schmieraggregates eine Druckentlastung der Hauptleitung erforderlich. Dafür sorgt das im Schmieraggregat integrierte Druckentlastungsventil.

Beispiele für Einleitungs-Zentralschmier-systeme mit Vorschmier- bzw. Nachschmier-verteilern sind den folgenden Abbildungen zu entnehmen.

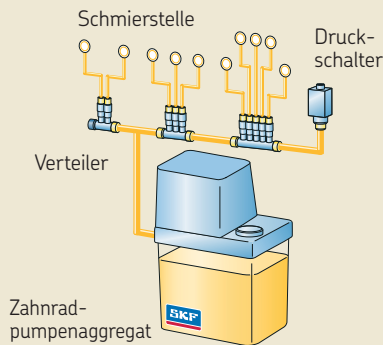
Vorschmierverteilersystem



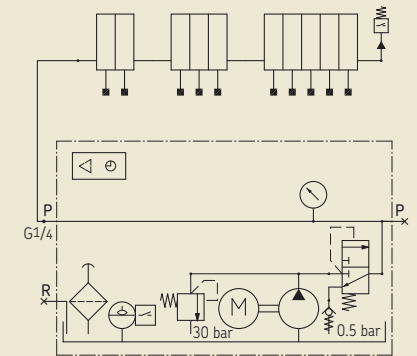
Hydraulikplan 1



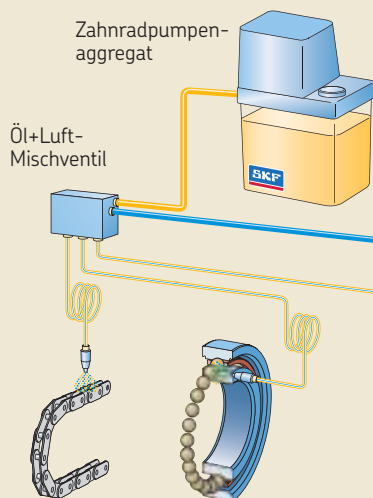
Nachschmierverteilersystem



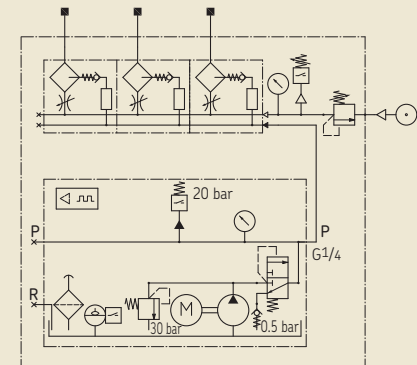
Hydraulikplan 2



Öl+Luft-System



Hydraulikplan 3



SKF MonoFlex Zahnradpumpenaggregat

Darstellung der verschiedenen Kombinationsmöglichkeiten der Produktserie MKU

Steckervarianten

Rechteckstecker nach DIN 175301-803A



Rundstecker M12x1

Kabelverschraubungen / Verschlussstopfen



Zahnradpumpen



Fördermenge
0,1 l/min 0,2 l/min 0,5 l/min

Steuerungen



Aggregate mit 2 Liter Kunststoffbehälter



Aggregate mit 3 Liter Kunststoffbehälter



Aggregate mit 3 Liter Metallbehälter



Aggregate mit 6 Liter Kunststoffbehälter



Manometer




Druckschalter



Füllstandsschalter für Öl für min. Füllstand



Klemmleiste



Zahnradpumpenaggregat, Produktserie MKU

Konfigurator

Bestellschlüssel **M** **K** **U** - **1** 0 0 0 +

Produktserie **MKx**
U = Schmierstoff Öl

Auswahl Fördermenge, Behälter, Steuerung

Fördermenge	1	2	3	4
1 = 0,1 l/min	1	1	1	-
2 = 0,2 l/min	-	2	2	2
5 = 0,5 l/min	-	5	5	5

1. Generation

	2 Liter Kunststoff	3 Liter Kunststoff	3 Liter Metall	6 Liter Kunststoff
Schmierstoffbehälter	1	2	3	4
Steuerung	A	A	A	A
A = ungesteuert, mit Klemmleiste	A	A	A	A
B = ungesteuert, mit Klemmleiste und Drucktaster	B	B	B	B
C = IG38-30-1 ¹⁾	-	C	C	C
D = IZ38-30-1 ¹⁾	-	D	D	D
E = IGZ36-20-S6-1 ¹⁾²⁾	-	E	E	E

1) Bei Auswahl der Steuerung C-E nur Überwachung Auswahl C möglich.
 2) Bei Auswahl der Steuerung E nur elektrischer Anschluss Auswahl 1 oder 4 möglich.
 Beschreibung der Steuergeräte Seite 16-17.

Spannungsschlüssel

	Spannung	Frequenz	Steuerung
924 ⁴⁾	24 V DC	-	A, B, E
428	230 V AC	50/60 Hz	A, B, C, D, E
429	115 V AC		

4) nur mit Fördermenge 0,1 und 0,2 l/min möglich

Auswahl Überwachung, Manometer und elektrischer Anschluss

Überwachung	X	A	B	C	D	E
Füllstandsschalter						
ohne Füllstandsschalter	X	A	-	-	-	-
Öffner (Funktion der Drahtbruchererkennung)	-	-	B	C	-	-
Schließer (ohne Drahtbruchererkennung)	-	-	-	-	D	E
Druckschalter 20 bar						
ohne Druckschalter	X	-	B	-	D	-
Schließer	-	A	-	C	-	E
Manometer						
0 = ohne Manometer						
1 = mit Manometer						
Elektrischer Anschluss						
0 = 2 Kabelverschraubungen	-	0	0	0	0	0
1 = Kabelverschraubung; 1 Rechteckstecker	-	1	1	1	1	1
2 = Rundstecker M12x1; 1 Rechteckstecker ³⁾	-	2	2	2	2	2
3 = 1 Stopfen; 1 Kabelverschraubung	3	-	-	-	-	-
4 = 1 Stopfen; 1 Rechteckstecker	4	-	-	-	-	-

3) Nur bei ungesteuerter Ausführung.

Bestellbeispiel



MKU1-11AC10000+924


- Zahnradpumpenaggregat für Öl
- Fördermenge 0,1 l/min
- 1. Generation
- 2 Liter Kunststoffbehälter
- ungesteuert, mit Klemmleiste
- Füllstandsschalter-Öffner, Druckschalter-Schließer
- mit Manometer
- 2 Kabelverschraubungen
- Spannung 24 V DC

SKF MonoFlex Zahnradpumpenaggregat


Darstellung der verschiedenen Kombinationsmöglichkeiten der Produktserie MKF

Steckervarianten

Rechteckstecker nach DIN 175301-803A



Rundstecker M12x1



Aggregate mit 2 Liter Kunststoffbehälter



Manometer



Kabelverschraubungen / Verschlussstopfen



Druckschalter



Zahnradumpen



Fördermenge 0,1 l/min

0,2 l/min

Aggregate mit 3 Liter Kunststoffbehälter



Füllstandsschalter für Fließfett für min. Füllstand



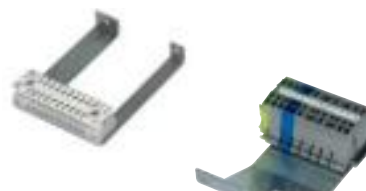
Steuerungen



Aggregate mit 6 Liter Kunststoffbehälter



Klemmleiste



Zahnradpumpenaggregat, Produktserie MKF

Konfigurator

Bestellschlüssel **M** **K** **F** **-** **1** **0** **0** **0** **+**

Produktserie **MKx**
F = Schmierstoff Fließfett

Auswahl Fördermenge, Behälter, Steuerung

Fördermenge	1 = 0,1 l/min	1	1	-
2 = 0,2 l/min	-	2	2	

1. Generation

Schmierstoffbehälter	2 Liter Kunststoff	3 Liter Kunststoff	6 Liter Kunststoff
1	1	2	4

Steuerung

Steuerung	A	A	A
B	B	B	B
C	-	C	C
D	-	D	D
E	-	E	E

¹⁾ Bei Auswahl der Steuerung C-E nur Überwachung Auswahl C möglich.
²⁾ Bei Auswahl der Steuerung E nur elektrischer Anschluss Auswahl 1 oder 4 möglich.
 Beschreibung der Steuergeräte **Seite 16-17**.

Auswahl Überwachung, Manometer, elektrischer Anschluss

Überwachung	X	A	B	C
Füllstandsschalter ohne Füllstandsschalter Öffner (Funktion der Drahtbruchererkennung)	X	A	-	-
Druckschalter 20 bar ohne Druckschalter Schließer	X	-	B	-

Manometer
0 = ohne Manometer
1 = mit Manometer

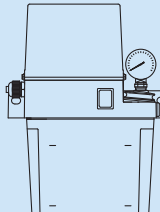
Elektrischer Anschluss	0	0	0
1	1	1	1
2	2	2	2
3	3	-	-
4	4	-	-

³⁾ Nur bei ungesteuerter Ausführung.

Spannungsschlüssel

	Spannung	Frequenz	Steuerung
924	24 V DC	-	A, B, E
428	230 V AC	50/60 Hz	A, B, C, D, E
429	115 V AC	50/60 Hz	A, B, C, D, E

Bestellbeispiel



MKF1-11AC10000+924

- Zahnradpumpenaggregat für Fließfett
- Fördermenge 0,1 l/min
- 1. Generation
- 2 Liter Kunststoffbehälter
- ungesteuert, mit Klemmleiste
- Füllstandsschalter-Öffner, Druckschalter-Schließer
- mit Manometer
- 2 Kabelverschraubungen
- Spannung 24 V DC

SKF MonoFlex Zahnradpumpenaggregat

Darstellung der verschiedenen Kombinationsmöglichkeiten der Produktserie MKL

Steckervariante



Rechteckstecker nach
DIN 175301-803A

Kabelverschraubungen



Zahnradpumpen



Fördermenge
0,1 l/min 0,2 l/min 0,5 l/min

Steuerung



Aggregate mit
3 Liter Kunststoffbehälter



Aggregate mit
3 Liter Metallbehälter



Aggregate mit
6 Liter Kunststoffbehälter



Manometer



Druckschalter



Füllstandsschalter für Öl
für min. Füllstand



Zahnradpumpenaggregat, Produktserie MKL

Konfigurator

Bestellschlüssel **M** **K** **L** - **1** **F** **C** **1** **0** **0** **0** + [] [] []

Produktserie **MKx**
L = Öl+Luft

Auswahl Fördermenge, Behälter, Steuerung

Fördermenge	1 = 0,1 l/min	1	1	-
	2 = 0,2 l/min	2	2	2
	5 = 0,5 l/min	5	5	5

1. Generation

	3 Liter Kunststoff	3 Liter Metall	6 Liter Kunststoff
Schmierstoffbehälter	2	3	4

F = Steuerung IG54-20-S4-1¹⁾

C = Überwachung mit Füllstandsschalter (Öffner) und Druckschalter 20 bar (Schließer)

Manometer
0 = ohne Manometer
1 = mit Manometer

Elektrischer Anschluss
1 = 1 Kabelverschraubung; 1 Rechteckstecker

¹⁾ Beschreibung des Steuergerätes **Seite 17.**

Spannungsschlüssel

	Spannung	Frequenz
924 ²⁾	24 V DC	-
428	230 V AC	50/60 Hz
429	115 V AC	

²⁾ nur mit Fördermenge 0,1 und 0,2 l/min möglich

Labels for configuration key:
 - Auswahl Kennzahl Fördermenge
 - Generation
 - Auswahl Kennzahl Schmierstoffbehälter
 - Kennbuchstabe Steuerung
 - Kennbuchstabe Überwachung
 - Auswahl Kennzahl Manometer
 - Kennzahl elektrischer Anschluss

Bestellbeispiel



MKL2-12FC11000+428

- Zahnradpumpenaggregat für Öl +Luft
- Fördermenge 0,2 l/min
- 1. Generation
- 3 Liter Kunststoffbehälter
- mit Steuerung
- Füllstandsschalter-Öffner, Druckschalter-Schließer
- mit Manometer
- 1 Kabelverschraubung; 1 Rechteckstecker
- Spannung 230 V AC

SKF MonoFlex Zahnradpumpenaggregat

Technische Daten

Behälterinhalt 2, 3 und 6 Liter

Leergewicht

Aggregat mit 2 Liter Kunststoffbehälter . . . 3,4 kg
 Aggregat mit 3 Liter Kunststoffbehälter . . . 4,2 kg
 Aggregat mit 3 Liter Metallbehälter 5 kg
 Aggregat mit 6 Liter Kunststoffbehälter . . . 5,6 kg

Fördermenge¹⁾

MKU, MKL 0,1; 0,2; 0,5 l/min
 MKF 0,1; 0,2 l/min

Max. Betriebsdruck 30 bar
 Betriebstemperatur +10 bis 40 °C
 Schutzart nach DIN EN 60529
 (VDE 0470-1) IP 54

Fördermedien

MKU, MKL Mineralöl oder
 synthetisches Öl
 Betriebsviskosität 20–1500 mm²/s
 MKF Fließfett NLGI-Klasse 000
 oder 00; Verträglich mit
 Kunststoffen, NBR-Elastomeren,
 Kupfer und Kupferlegierungen

Wechselstrommotor

Nennfrequenz	50 Hz	60 Hz
Nennspannung	115/230 V	115/230 V
Nennstrom	1,06/0,53 A	1,36/0,68 A
Nennleistung	60 W	75 W

Betriebsart nach DIN EN 60034-1
 (VDE 0530-1)²⁾ S3, 20% (1,25 bis 25 min)
 Mit integriertem Temperaturschalter

Empfohlene Sicherung für Leitungsschutz
 nach DIN EN 60898 B 6A

Gleichstrommotor

Nennspannung 24 V DC
 Nennstrom 1,6 A
 Anlaufstrom 4 A
 Nennleistung 39 W
 Betriebsart nach DIN EN 60034-1
 (VDE 0530)²⁾ S3, 20% (1,25 bis 25 min)
 Eingebauter Geräteschutz für Motor
 G-Sicherungseinsatz (5×20 mm)
 nach DIN EN 60127-2
 (VDE 0820-2) Normblatt 3 T2 A⁴⁾
 Empfohlene Sicherung für Leitungsschutz
 nach DIN EN 60898 B 6A oder C 4A

Füllstandsschalter für Öl (öffnet bei Füllstandsmangel)

Schaltspannungsbereich 10 bis 36 V DC/10 bis 25 V AC
 Schaltstrom (ohmsche Last)³⁾ ≤0,25 A
 Schaltleistung (ohmsche Last) ≤3 W/VA

Füllstandsschalter für Öl (schließt bei Füllstandsmangel)

Schaltspannungsbereich 10 bis 36 V DC/10 bis 25 V AC
 Schaltstrom (ohmsche Last)³⁾ ≤0,25 A
 Schaltleistung (ohmsche Last) ≤3 W/VA

Füllstandsschalter für Fließfett (öffnet bei Füllstandsmangel)

Betriebsspannungsbereich 10 bis 36 V DC
 Ausgangsstrom (ohmsche Last)³⁾ ≤0,25 A
 Stromaufnahme ohne Ausgangslast < 10 mA (24 V), < 15 mA (36 V)
 Kurzschluss- und Verpolungsschutz ja

Druckschalter (Schließer)

Nenndruck 20 bar
 Schaltspannungsbereich 10 bis 36 V DC/10 bis 25 V AC
 Schaltstrom (ohmsche Last)³⁾ ≤1 A
 Schaltleistung (ohmsche Last) ≤10 W/VA

Zusätzliche Leistungsaufnahme bei Aggregaten mit Steuergerät

IG38-30 / IZ38-30 4 W
 IG54-20 / IGZ36-20 8 W

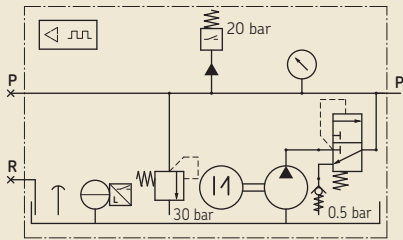
¹⁾ Bezogen auf eine Betriebsviskosität von 140 mm²/s (cSt), bei einem Gegendruck p = 5 bar.
²⁾ Die Betriebsart S3 (periodischer Aussetzbetrieb) beschreibt das Verhältnis zwischen der Pumpenlaufzeit und anschließender Stillstandszeit.
 Bei einer relativen Einschaltdauer von 20% und einer Spieldauer von 1,25 bis 25 min. ergeben sich folgende Grenzwerte:
 Min. Spieldauer: 1,25 min×0,2 = **0,25 min**. Pumpenlaufzeit bei anschließender Stillstandszeit vom **1 min**.
 Max. Spieldauer: 25 min×0,2 = **5 min**. Pumpenlaufzeit bei anschließender Stillstandszeit von **20 min**.
³⁾ Beim Schalten von induktiven Lasten, Kontakte durch geeignete Maßnahmen schützen.
⁴⁾ Mindestkurzschlussstrom von 6A muss gewährleistet sein.

SKF MonoFlex Zahnradpumpenaggregat

Produktserie MKx

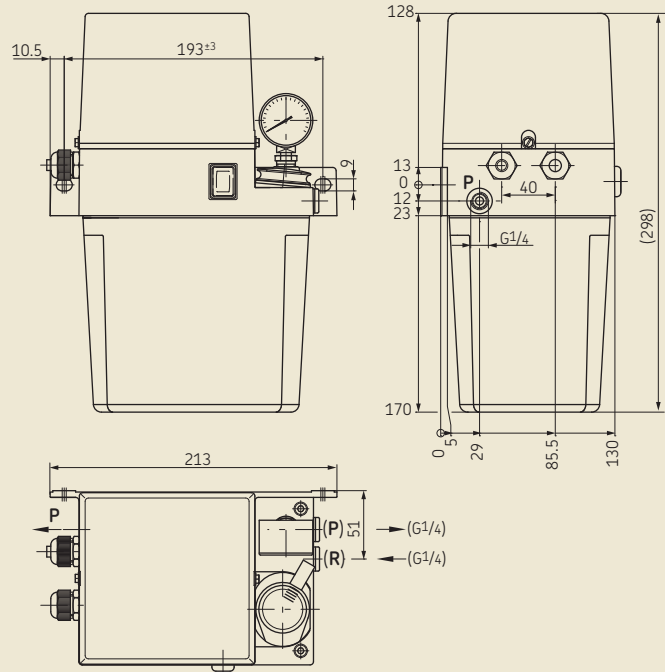


Hydraulikplan 4

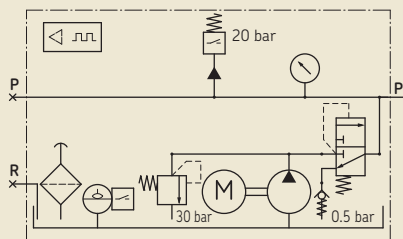


MKx-Aggregat mit 2 Liter Kunststoffbehälter für Öl und Fließfett

Bild 1

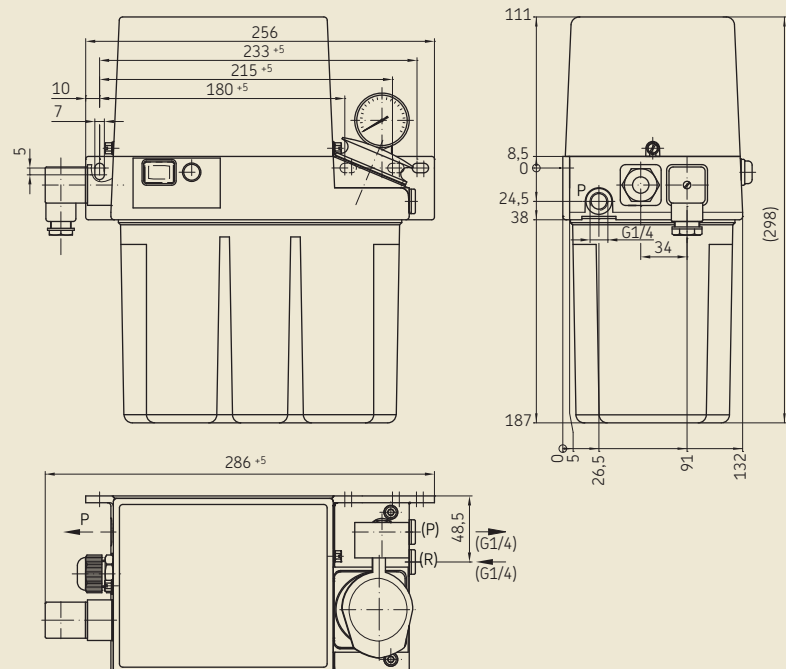


Hydraulikplan 5



MKx-Aggregat mit 3 Liter Kunststoffbehälter für Öl, Fließfett und Öl+Luft

Bild 2

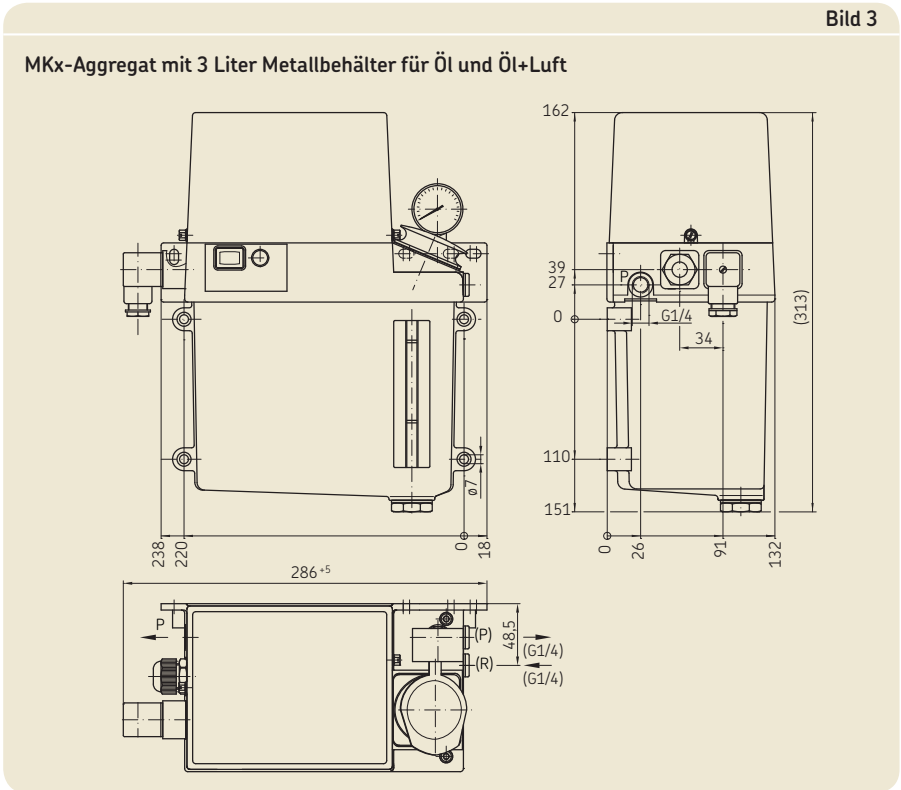
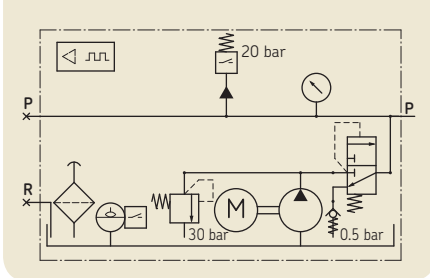


SKF MonoFlex Zahnradpumpenaggregat

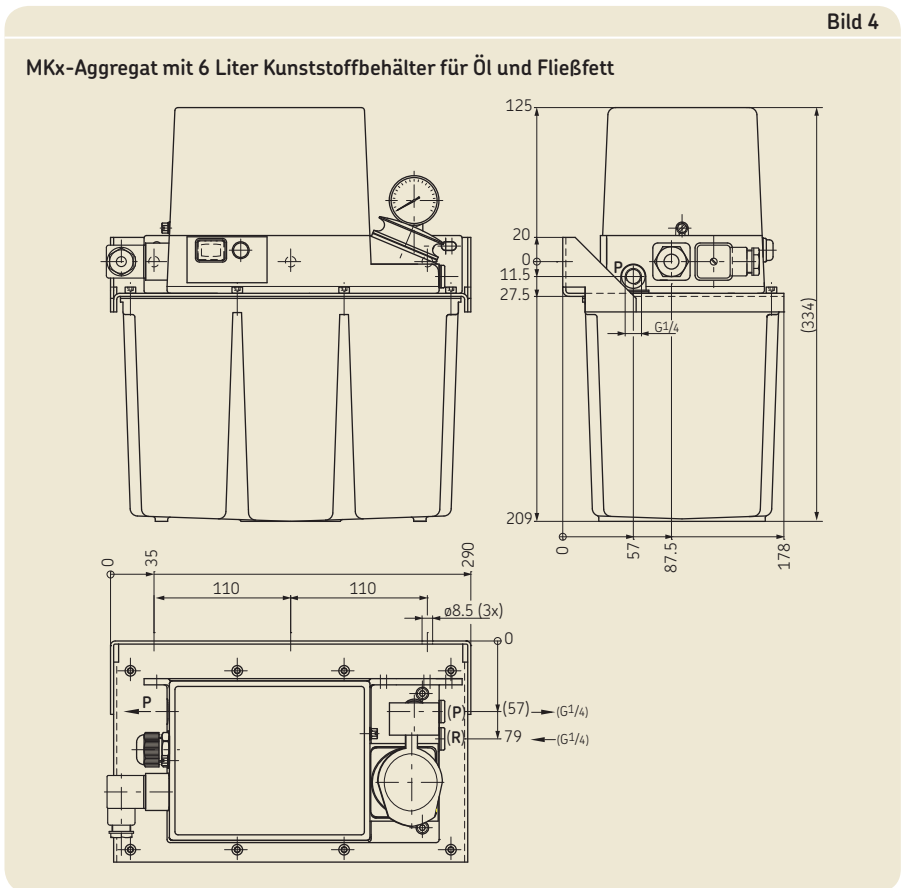
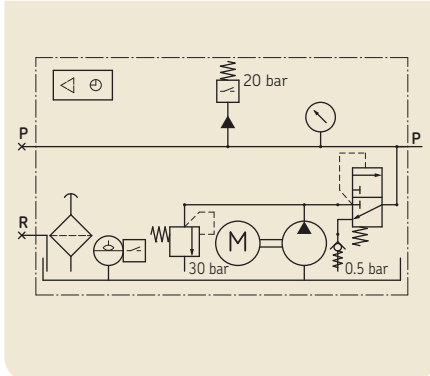
Produktserie MKx



Hydraulikplan 6



Hydraulikplan 7



Elektrischer Anschluss / Steuerung

Variante A + B mit und ohne Überwachung

Die Pumpenaggregate der Varianten A + B sind wahlweise mit einem Druckschalter und/oder Füllstandsschalter ausgestattet.

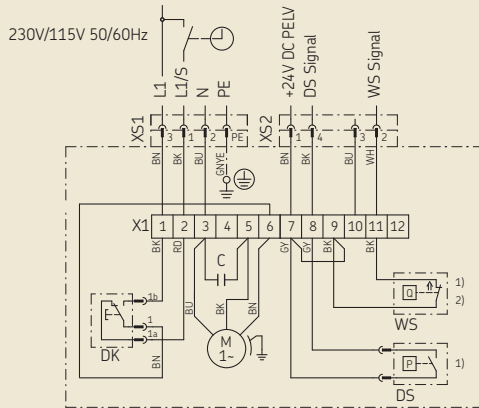
Die Ansteuerung der Aggregate, sowie die Auswertung der Überwachungsfunktionen (Druckaufbau und Füllstand) erfolgen über die Maschinensteuerung. Der elektrische Anschluss erfolgt über DIN-Anbaustecker oder Kabelverschraubungen.

Bei Verwendung von Kabelverschraubungen werden die Anschlusskabel direkt an die Klemmenleiste, welche sich unterhalb der Abdeckkappe befindet, entsprechend dem zugehörigen Anschlussplan angeschlossen.

Legende Schaltbilder 1-7

M	= Pumpenmotor
C	= Kondensator
L1/S/N	= Anschluss für Betriebsspannung
PE	= Schutzleiteranschluss
WS	= Füllstandsschalter
DS	= Druckschalter
DK	= Drucktaster für Zwischenschmierung
SL	= Signallampe (grün) „Betrieb“
SL1	= Signallampe (grün) „Betrieb“
SL2	= Signallampe (rot) „Störung“
XS1	= Steckanschluss nach DIN EN 175301-803 A
XS2	= Steckanschluss M12x1
X1	= Klemmleiste
MK	= Maschinenkontakt
DL	= Druckluftschalter
Y1	= Druckluftventil

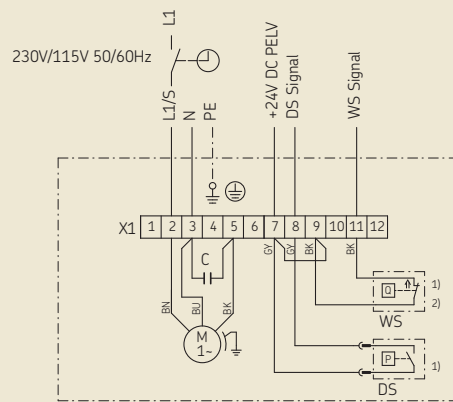
Schaltbild 1



Beispiel: MKU1.. ungesteuert, mit Drucktaster DK, 2 Steckanschlüsse, Füllstandsschalter öffnet bei min.

- 1) optional
- 2) optional, Kontakt schließt bei min. Füllstand

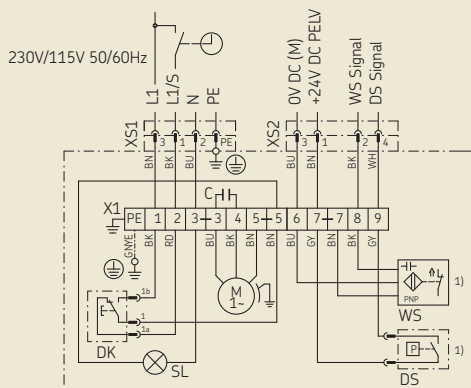
Schaltbild 2



Beispiel: MKU1.. ungesteuert, 2 Kabelverschraubungen, Füllstandsschalter öffnet bei min.

- 1) optional
- 2) optional, Kontakt schließt bei min. Füllstand

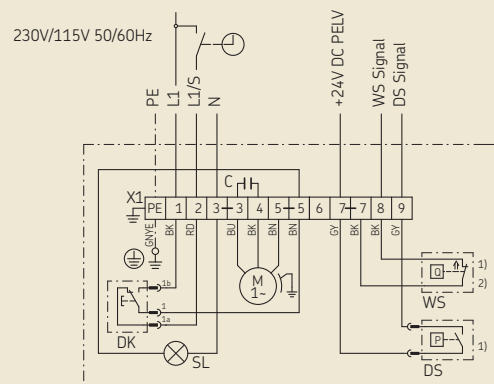
Schaltbild 3



Beispiel: MKF2.. ungesteuert, mit Drucktaster DK, 2 Steckanschlüsse, Füllstandsschalter öffnet bei min.

- 1) optional

Schaltbild 4



Beispiel: MKU2.. ungesteuert, mit Drucktaster DK, 2 Kabelverschraubungen, Füllstandsschalter öffnet bei min.

- 1) optional
- 2) optional, Kontakt schließt bei min. Füllstand

Elektrischer Anschluss / Steuerung

Variante C + D mit Steuerung IG/IZ38-30-I

Beschreibung

Zur Steuerung von intermittierend betriebenen Einleitungs-Zentral-schmieranlagen können die Kompakt-Aggregate mit 3 oder 6 Liter-Behältern mit einem elektronischen Steuergerät ausgerüstet werden.

Wahlweise

- IG38-30-I Betriebsart **Kontaktgeber** für zeitabhängige Steuerung¹⁾
- IZ38-30-I Betriebsart **Kontaktzähler** für lastabhängige Steuerung²⁾

Funktionen

- Einstellbare Pausendauer
- Fest eingestellte Pumpennachlaufzeit
- Fest eingestellte Druckaufbauüberwachungszeit
- Pumpenlaufzeitbegrenzung
- Vorschmierung (Schmierung nach dem Einschalten der Versorgungsspannung)
- Füllstandsüberwachung mit Drahtbrucherkennung (WS-Schalter öffnet bei Füllstandsmangel)
- Betrieb mit Dreidraht-Näherungsschalter möglich

Voreingestellte Parameter

IG38-30-I

- Pausenzeit 1 Minute (zeitabhängige Steuerung)
- Überwachungszeit 60 Sekunden
- Pumpennachlaufzeit 15 Sekunden

IZ38-30-I

- Pausenzeit 1 Impuls (lastabhängige Steuerung)
- Überwachungszeit 60 Sekunden
- Pumpennachlaufzeit 15 Sekunden

Schmierpausendauer

¹⁾ in Minuten

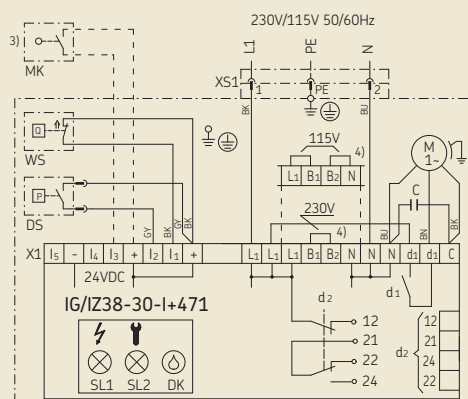
²⁾ in Anzahl der Impulse des externen Maschinenkontaktes MK

Bild 5



Schaltbild 5

Anschlussplan IG/IZ38-30-I



³⁾ Maschinenkontakt MK nur bei Zählerbetrieb erforderlich (IZ38-30-I).

⁴⁾ Steuergerät ist zwischen 230 V AC und 115 V AC umschaltbar. Pumpenmotor ist nicht umschaltbar.

d2: 12 Störung

d2: 24 Normal-Betrieb

d2: 22 Störung

Elektrischer Anschluss / Steuerung

Variante E mit Steuerung IGZ36-20-S6-I

Betriebsarten

Das Steuergerät IGZ36-20-S6-I kann als Impulsgeber¹⁾ oder Impulszähler²⁾ eingesetzt werden.

Funktionen

- Einstellbare Pausendauer
- Einstellbare Pumpennachlaufzeit
- Einstellbare Druckaufbauüberwachungszeit
- Pumpenlaufzeitbegrenzung
- Vorschmierung (Schmierung nach dem Einschalten der Versorgungsspannung)
- Füllstandsüberwachung mit Drahtbrucherkennung (WS-Schalter öffnet bei Füllstandsmangel)
- Betrieb mit Dreidraht-Näherungsschalter möglich

Voreingestellte Parameter

- Betriebsart B (zeitabhängige Steuerung)
- Pausenzeit 10 Minuten
- Überwachungszeit 60 Sekunden
- Pumpennachlaufzeit 15 Sekunden

Variante F mit Steuerung IG54-20-S4-I

Betriebsarten

Das Steuergerät IG54-20-S4 kann nur als Impulsgeber¹⁾ eingesetzt werden.

Funktionen

- Einstellbare Pausenzeit
- Einstellbare Vorschmierzyklenzahl
- Einstellbare Pumpennachlaufzeit
- Fest eingestellte Öl-Druckaufbauüberwachungszeit
- Pumpenlaufzeitbegrenzung
- Druckluftüberwachung
- Netzausfallspeicher (EEPROM) bei Betrieb ohne Vorschmierzyklen
- Füllstandsüberwachung (Öffner)
- Zusätzlicher Ausgang d3 für Druckluftventil Y1

Voreingestellte Parameter

- Betriebsart B (zeitabhängige Steuerung)
- Pausenzeit 10 Minuten
- Überwachungszeit 60 Sekunden
- Pumpennachlaufzeit 5 Sekunden
- Vorschmierzyklenzahl 10

Schmierpausendauer

¹⁾ in Minuten

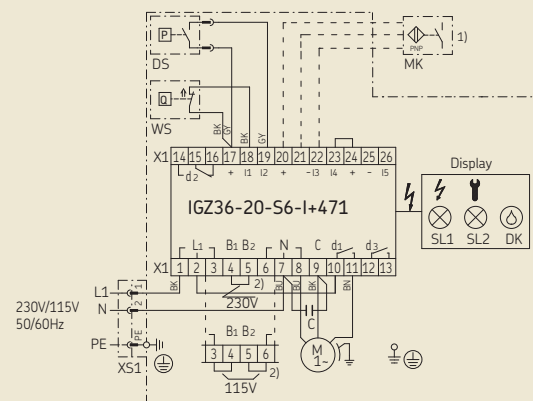
²⁾ in Anzahl der Impulse des externen Maschinenkontaktes MK

Bild 6



Schaltbild 6

Anschlussplan IGZ36-20-S6-I



¹⁾ Maschinenkontakt MK nur bei Zählerbetrieb erforderlich (Betriebsart D).

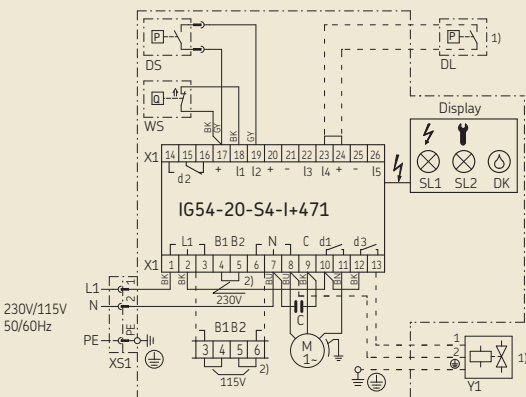
²⁾ Steuergerät ist zwischen 230 V AC und 115 V AC umschaltbar. Pumpenmotor ist nicht umschaltbar.

X1: 16 Störung

X1: 14 Normal-Betrieb

Schaltbild 7

Anschlussplan IG54-20-S4-I



¹⁾ Kundenseitig anschließbar: Druckluftschalter DL / Druckluftventil Y1.

²⁾ Steuergerät ist zwischen 230 V AC und 115 V AC umschaltbar. Pumpenmotor ist nicht umschaltbar.

X1: 16 Störung

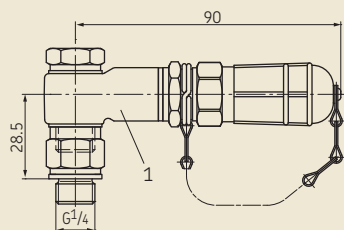
X1: 14 Normal-Betrieb

Zubehör

Befüllleinrichtung

Bild 7

Befüllleinrichtung komplett mit Schwenkverschraubung

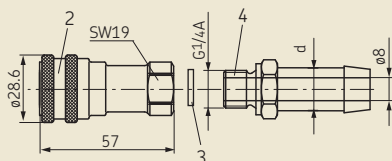


Befüllleinrichtung

Pos.	Beschreibung	Bestell-Nr.
1	Befüllleinrichtung, komplett mit Schwenkverschraubung (Bild 7)	995-000-800
2	Kupplungsmuffe (für Nachfüllanschluss)	995-001-500
3	Dichtring	DIN 7603-A14x18-CU
4	Schlauchstutzen für Anschluss an Kupplungsmuffe d ø13 d ø16	857-760-007 857-870-002

Bild 8

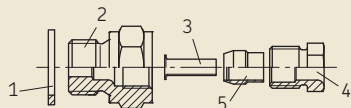
Befüllleinrichtung mittels Schnellkupplung



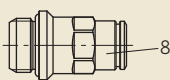
Hauptleitungsanschlüsse

Bild 9

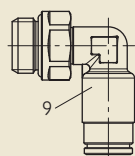
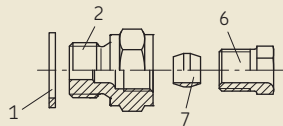
für Kunststoffrohr



für Kunststoff- und Stahlrohr



für Stahlrohr



Hauptleitungsanschlüsse für Rohr ø6

Pos.	Bezeichnung	Bestell-Nr.
1	Dichtring	508-108
2	Anschlussstück	406-054
3	Einsteckhülse	406-603
4	Überwurfschraube	406-612
5	Kegelring	406-611
6	Überwurfschraube	406-002
7	Doppelkegelring	406-001
8	Steckverbinder, gerade	406-054-VS
9	Steckverbinder, schwenkbar	506-143-VS

Siehe auch Prospekt 1-0103-DE

Zubehör

Elektrische Steckverbindungen



Elektrische Steckverbindungen

Abb.	Bezeichnung	Bestell-Nr.
A	Leitungsdose, Leitungsdurchmesser 6–10 mm	179-990-033
B	Leitungsdose M12×1 gerade	179-990-371
C	Leitungsdose M12×1 gerade, mit angespritzter Leitung (5 m, 4×0,25 mm ²)	179-990-600
D	Leitungsdose M12×1 gewinkelt	179-990-372
E	Leitungsdose M12×1 gewinkelt, mit angespritzter Leitung (5 m, 4×0,25 mm ²)	179-990-601

Siehe auch Prospekt 1-1730-DE

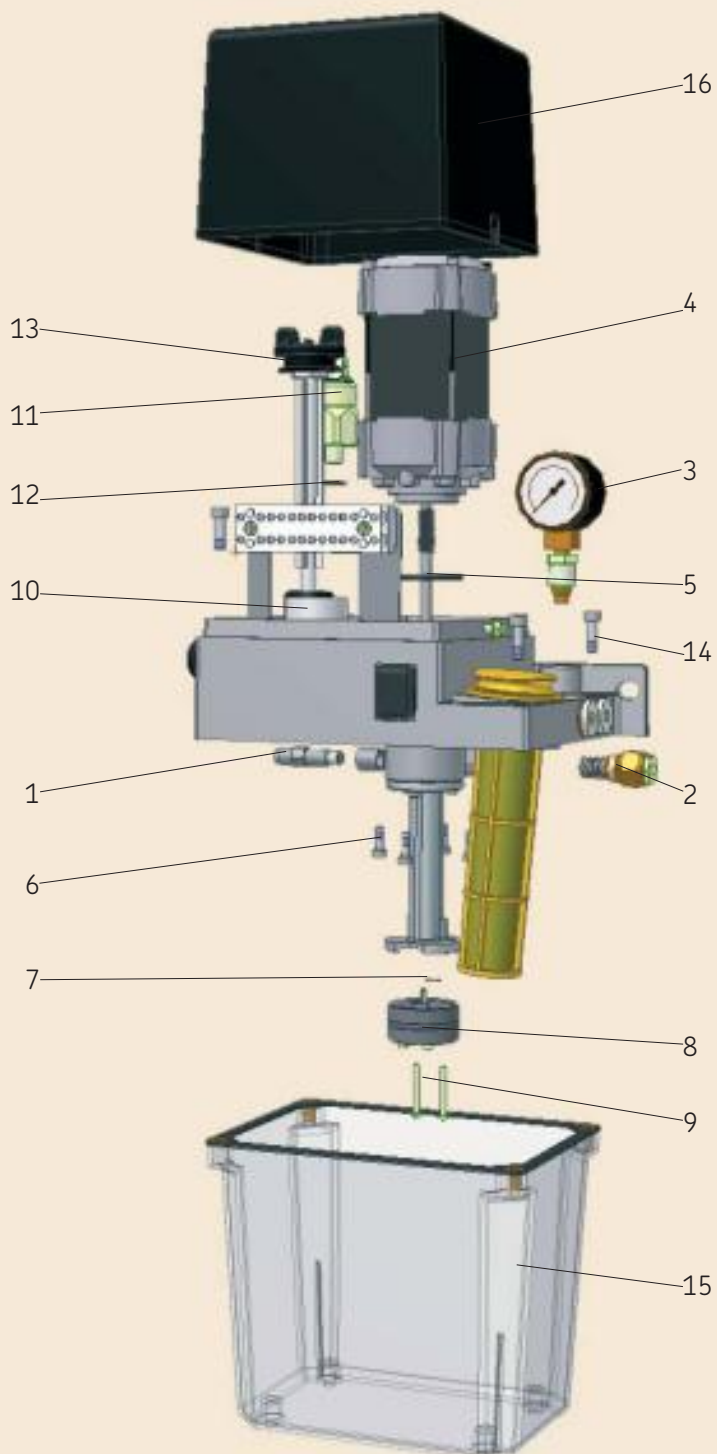
Auffüllpumpe für Fließfett



Auffüllpumpe

Beschreibung	Bestell-Nr.
mit Fahrwerk	
für 25 kg Gebinde	169-000-042
für 50 kg Gebinde	169-000-054
ohne Fahrwerk	
für 25 kg Gebinde	169-000-342
zugehöriger Einfüllstutzen	995-000-705
Fördermenge	~40 cm ³ /Hub

Explosionszeichnung



! Es dürfen nur Originalersatzteile der SKF Lubrication Systems Germany AG verwendet werden.

Der eigenmächtige Umbau von Produkten sowie die Verwendung nicht originaler Ersatzteile und Hilfsmittel ist nicht gestattet.

! Die Demontage des Produktes oder einzelner Teile des Produktes innerhalb der gesetzlichen Gewährleistungsfrist ist nicht zulässig und führt zum Erlöschen jeglicher Ansprüche.

! Reparaturarbeiten dürfen nur vom Service der SKF Lubrication Systems Germany AG durchgeführt werden. Bei Rückfragen bezüglich Montage oder Wartung ist die SKF Lubrication Systems Germany AG oder ein von SKF autorisierter Händler oder Servicepartner zu kontaktieren.

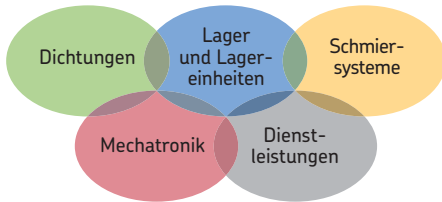
Ersatzteiltabelle

Pos.	Stückzahl	Materialnummer	Benennung	Beschreibung
1	1	996-000-947	Druckbegrenzungsventil 32 bar	für Öl
	1	996-002-197	Druckbegrenzungsventil 30 bar	für Fließfett
2	1	MKF.U012	Entlastung kpl. für Fließfett	für Fließfett
	1	MKU.U012	Entlastung kpl. für Öl	für Öl
3	1	MKF.U013	Manometer für Fließfett	für Fließfett (ohne Drossel)
	1	MKU.U013	Manometer für Öl	für Öl (mit Drossel)
4	1	MKF1.U5+924	Motor mit Welle	24 V DC für 2- und 3 Liter Fließfettaggregate
	1	MKF2.U1+XXX ¹⁾	Motor mit Welle	für 2- und 3 Liter Fließfettaggregate
	1	MKF2.U2+XXX ¹⁾	Motor mit Welle	für 6 Liter Fließfettaggregate
	1	MKF2.U5+924	Motor mit Welle	24 V DC für 6 Liter Fließfettaggregate
	1	MKU1.U5+924	Motor mit Welle	24 V DC für 2- und 3 Liter Ölaggregate
	1	MKU2.U2+XXX ¹⁾	Motor mit Welle	für 2- und 3 Liter Ölaggregate
	1	MKU2.U3+XXX ¹⁾	Motor mit Welle	für 6 Liter Ölaggregate
	1	MKU2.U5+924	Motor mit Welle	24 V DC für 6 Liter Ölaggregate
5	1	WVN501-32.2x3	Runddichtring	Abdichtung zw. Motor und Deckel
6	4	911-204-122	Zylinderschraube	Motorbefestigung
7	1	WVN501-5.28x1.78	Runddichtring	Abdichtung zw. Pumpe und Flanschrohr
8	1	ZP110-2	Zahnradpumpe	Fördermenge 0,1 l/min.
	1	ZP120-2	Zahnradpumpe	Fördermenge 0,2 l/min.; 0,1 l/min. bei 24 V DC
	1	ZP150-2	Zahnradpumpe	Fördermenge 0,5 l/min.; 0,2 l/min. bei 24 V DC
9	2	834-240-018	Schraube M3x25 Tx10	Befestigung für ZP110-2 und ZP120-2
	2	834-250-034	Schraube M3x30	Befestigung für ZP150-2
10	1	179-340-090	Kondensator 4 UF/450 V	Kondensator für 230 V AC (+428)
	1	179-340-091	Kondensator 16 UF/220 V	Kondensator für 115 V AC (+429)
11	1	176-112-020	Druckschalter 20 bar	Nutzfunktion Schließer
12	1	WVN501-10.5x1.5	Runddichtring	Dichtung für Druckschalter
13	1	MKF.U016	Niveauschalter kpl.	für Fließfett im 2- und 3 Liter-Aggregat (Öffner)
	1	MKF.U116	Niveauschalter kpl.	für Fließfett im 6 Liter-Aggregat (Öffner)
	1	MKU.U015	Füllstandsschalter kpl.	für Öl im 2- und 3 Liter-Aggregat (Schließer)
	1	MKU.U016	Füllstandsschalter kpl.	für Öl im 2- und 3 Liter-Aggregat (Öffner)
	1	MKU.U115	Füllstandsschalter kpl.	für Öl im 6 Liter-Aggregat Schließer
	1	MKU.U116	Füllstandsschalter kpl.	für Öl im 6 Liter-Aggregat Öffner
14	4	911-205-161	Zylinderschraube	Behälterbefestigung für 2 Liter
	6	911-205-181	Zylinderschraube Z1	Behälterbefestigung für 3 und 6 Liter
15	1	993-000-169	Behälter kpl.	2 Liter Kunststoffbehälter mit Dichtung
	1	B3.U180	Behälter 3 Liter	3 Liter Metallbehälter mit Dichtung
	1	BK3.U147	Behälter 3 Liter	3 Liter Kunststoffbehälter mit Dichtung
	1	BK6.U180	Behälter 6 Liter	6 Liter Kunststoffbehälter mit Dichtung
16	1	898-660-052	Kappe	Kappe für 2 Liter-Aggregat
	1	898-660-056	Kappe	Kappe für 3- und 6 Liter-Aggregat
17 *	1	IG38-30-I+XXX ²⁾	Steuergerät	für zeitabhängige Steuerung (nur für 3- und 6 Liter Aggregate)
	1	IZ38-30-I+XXX ²⁾	Steuergerät	für lastabhängige Steuerung (nur für 3- und 6 Liter Aggregate)
	1	IGZ36-20-S6-I+XXX ²⁾	Steuergerät	Impulsgeber/Impulszähler (nur für 3- und 6 Liter Aggregate)
	1	IG54-20-S4-I+XXX ²⁾	Steuergerät	Impulsgeber (nur für MKL-Aggregate)
18 *	1	179-990-033	Leitungsdose	
19 *	1	179-990-206	Geräteschutzsicherung	für 24 V DC Aggregate

*) nicht dargestellt

1) Bei Bestellung ist die Materialnummer um den Spannungsschlüssel zu ergänzen. 230 V AC (+428); 115 V AC (+429)

2) Bei Bestellung ist die Materialnummer um den Spannungsschlüssel zu ergänzen. 230/115 V AC (+471); 24 V DC (+472)



The Power of Knowledge Engineering

In der über einhundertjährigen Firmengeschichte hat sich SKF auf fünf Kompetenzplattformen und ein breites Anwendungswissen spezialisiert. Auf dieser Basis liefern wir weltweit innovative Lösungen an Erstausrüster und sonstige Hersteller in praktisch allen Industriebranchen. Unsere fünf Kompetenzplattformen sind: Lager und Lagereinheiten, Dichtungen, Schmier-systeme, Mechatronik (verknüpft mechanische und elektronische Komponenten, um die Leistungsfähigkeit klassischer Systeme zu verbessern) sowie umfassende Dienstleistungen, von 3-D Computersimulationen über moderne Zustandsüberwachungssysteme für hohe Zuverlässigkeit bis hin zum Anlagenmanagement. SKF ist ein weltweit führendes Unternehmen und garantiert ihren Kunden einheitliche Qualitätsstandards und globale Produktverfügbarkeit.

Prospekthinweis:

- 1-0103-DE *Armaturen und Zubehör*
- 1-1700-3-DE *Steuergeräte für Öl+Luft-Schmierung*
- 1-1700-4-DE *Steuergeräte für Einleitungsanlagen*
- 1-1730-DE *Elektrische Steckverbindungen*
- 1-9201-DE *Schmierstoffe fördern mit Zentralschmieranlagen*

SKF Lubrication Systems Germany AG

Werk Berlin
 Motzener Str. 35/37 · 12277 Berlin
 PO Box 970444 · 12704 Berlin
 Deutschland

Tel. +49 (0)30 72002-0
 Fax +49 (0)30 72002-111

Dieser Prospekt wurde Ihnen überreicht von:

© SKF ist eine eingetragene Marke der SKF Gruppe.

© SKF Gruppe 2011

Nachdruck, auch auszugsweise, nur mit unserer vorherigen schriftlichen Genehmigung gestattet. Die Angaben in dieser Druckschrift wurden mit größter Sorgfalt auf ihre Richtigkeit hin überprüft. Trotzdem kann keine Haftung für Verluste oder Schäden irgendwelcher Art übernommen werden, die sich mittelbar oder unmittelbar aus der Verwendung der hier enthaltenen Informationen ergeben.

PUB LS/P2 12133 DE • August 2011 • 1-1203-DE

Diese Druckschrift ersetzt Druckschrift 1-0016-DE.

